



**NO IMPRIMIR**

# **TECNOLOGÍA 5° AÑO BÁSICO**

**PROFESORA MILLARAY MENA SÁEZ**

**Semana 7: lunes 11 al viernes 15 de mayo**

**Unidad 0: aproximación y nivelación de la asignatura.**



# PROCESO DE ELABORACIÓN

1

## Planificación

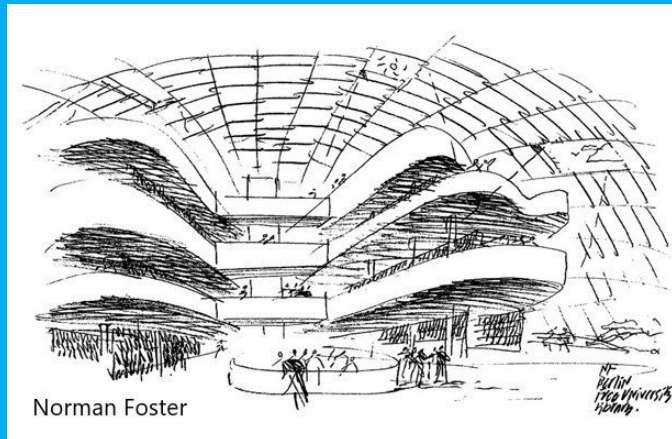
En esta etapa se debe realizar lo siguiente:

- Lista de actividades y fechas de elaboración
- Lista de materiales
- Lista de herramientas

2

## Diseño

En esta etapa se debe realizar el boceto o plano del objeto tecnológico.



3

## Construcción

En esta etapa se debe realizar las actividades registrada en la etapa de planificación y seguir los siguientes pasos:

1. Marcar piezas del objeto
2. Cortar piezas del objeto
3. Armar objeto tecnológico

# PROCESO DE ELABORACIÓN

Ejemplo

Objeto Tecnológico: Organizador de Escritorio

1

## Planificación

### Lista de actividades:

1. Reunir los materiales
2. Medir piezas del objeto
3. Cortar piezas del objeto
4. Pegar piezas del objeto
5. Decorar objeto tecnológico
6. Probar su resistencia

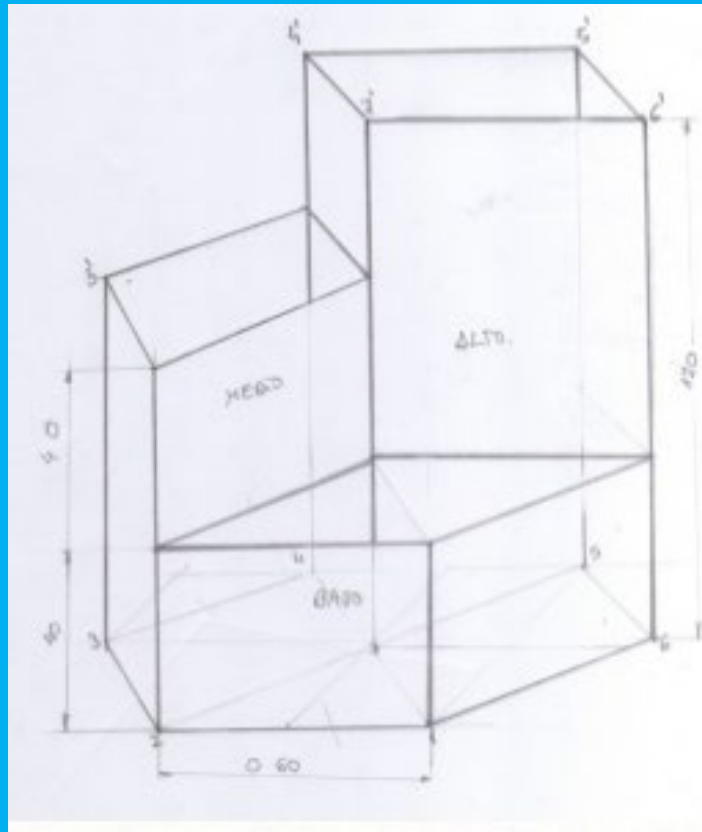
### Lista de materiales:

pegamento, cartón, papel entretenido y cilindros de confort.

**Lista de herramientas:** tijeras, regla, lápiz mina y goma de borrar.

2

## Diseño



3

## Construcción



# OBJETIVO DE LA CLASE:

ESCRIBE EN TU CUADERNO

Planificar la elaboración de objeto tecnológico a tu elección por medio de diseño y boceto.

¿Cuál es la habilidad de la clase?



Planificar

¿Qué vamos a planificar?



Procesos de elaboración de objeto tecnológico

¿Cómo lo vamos a lograr?



Boceto y diseño

## Ruta de Aprendizaje

Elección de objeto tecnológico

Boceto y diseño



# DESAFÍO

Debes crear un objeto tecnológico útil y resistente para resolver un problema personal, con materiales reciclados o reutilizados. Vamos a construir este objeto, revisa que los materiales los tengas en tu casa.

Nombre del objeto tecnológico	Materiales reutilizados o reciclados que usaras



# ACTIVIDAD

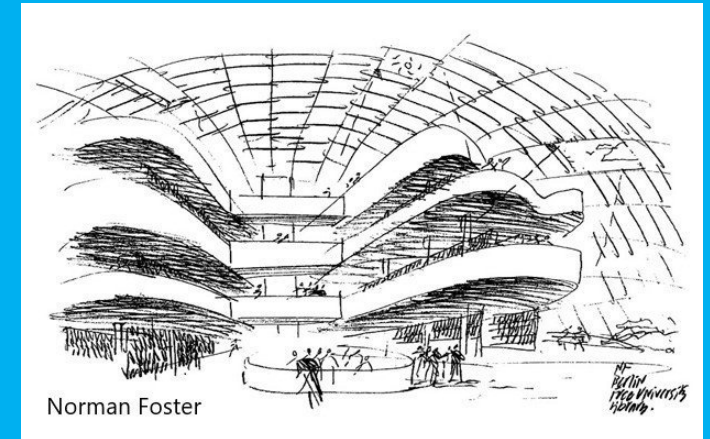
Escribe en el cuaderno

1. Crea el boceto del objeto tecnológico que has elegido.
2. El boceto debe incluir todos los detalles del diseño del objeto tecnológico.
3. Pinta por completo el dibujo, incluyendo el diseño de la decoración.

2

## Diseño

En esta etapa se debe realizar el boceto o plano del objeto tecnológico.



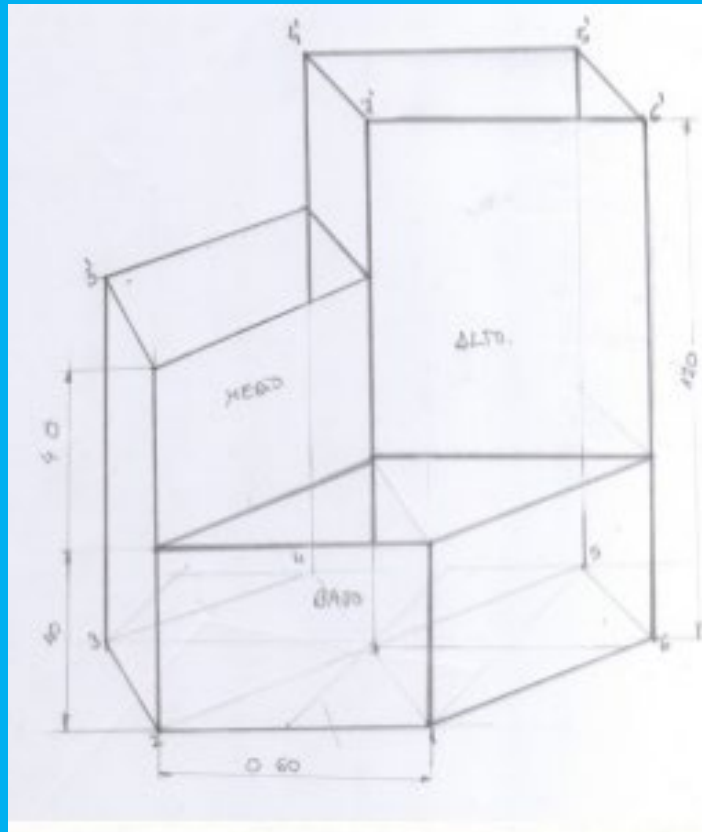
# PROCESO DE ELABORACIÓN

Ejemplo

Objeto Tecnológico: Organizador de Escritorio

2

Diseño



## Contacto

Correo electrónico: [Millaray.mena@colegio-manuelrodriguez.cl](mailto:Millaray.mena@colegio-manuelrodriguez.cl)

WhatsApp: 56 964194489

